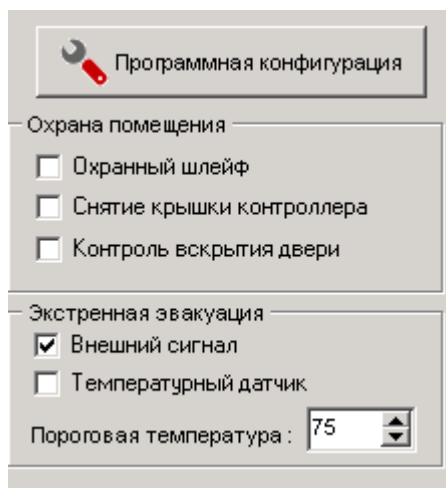


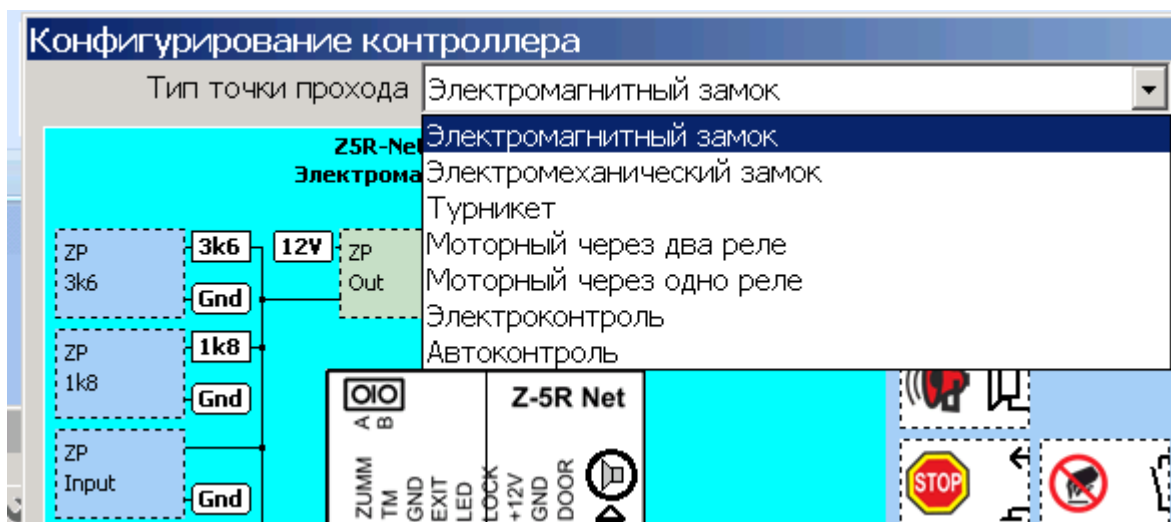
Загрузите в контроллер прошивку "Extended" для сетевого контроллера Z-5R Net .

Версия: 3.12 [https://ironlogic.ru/il_new.nsf/file/ru_z5r_v3.12_ext.rom/\\$FILE/z5r_v3.12_ext.rom](https://ironlogic.ru/il_new.nsf/file/ru_z5r_v3.12_ext.rom/$FILE/z5r_v3.12_ext.rom)

Откройте окно Программная конфигурация



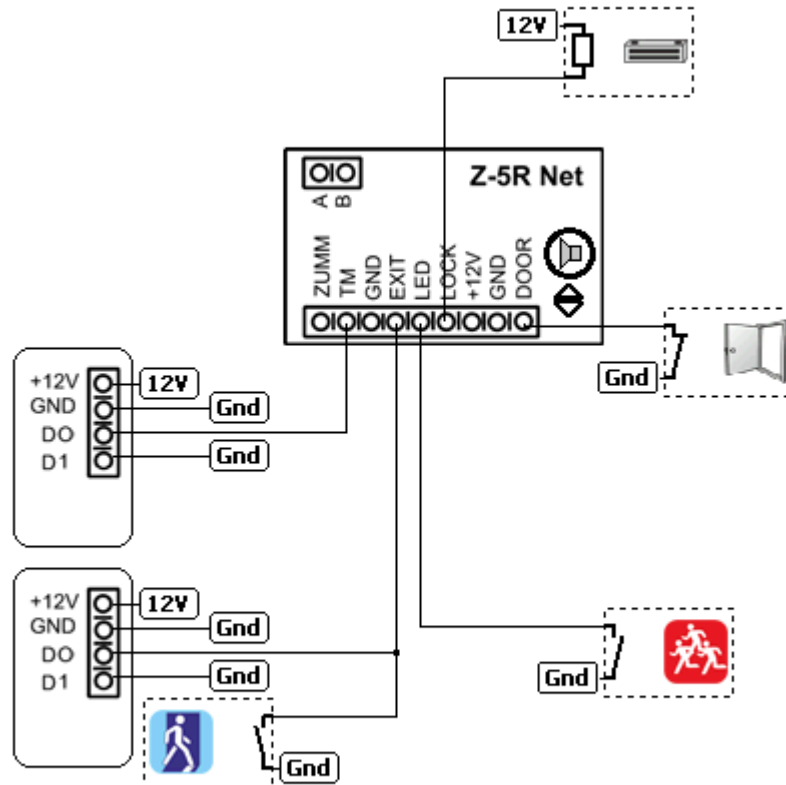
Выберете тип точки прохода «Электромагнитный замок»



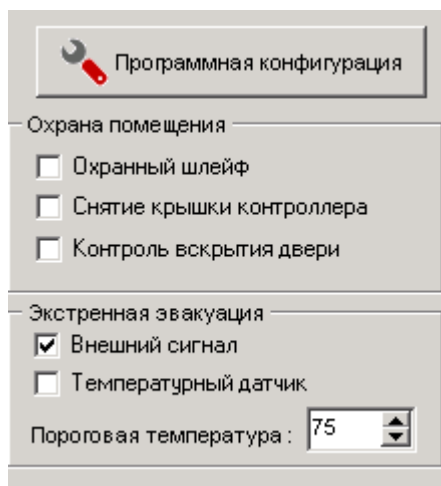
Сохраните выбранную конфигурацию

Нажмите ОК

Z5R-Net 2k [26541]
Электромагнитный замок



Установите флаг «Внешний сигнал»



Сохраните конфигурацию

Нажмите Сохранить